

Planetarne miješalice
Planetarna mješalica za pekare i
slastičarnice, 40 lt. - Elektronička +
priključak za nastavke

STAVKA #: _____

MODEL # _____

NAZIV # _____

SIS # _____

AIA # _____



600272 (MBE40AB)

40 litara planetarna mješalica, s uređajem za detekciju posude, čvrstom zaštitnom pregradom bez BPA-a, elektronički promjenjiva brzina. Opremljena spiralnom kukom, lopaticom, pjenjačem i priključkom za nastavke tipa H. Prikladna za korištenje u pekarama i slastičarnicama

Kratke specifikacije

Br. stavke: _____

Glavne značajke

- Profesionalna mješalica dizajnirana za pojačan rad u pekari i slastičarnici.
- Standardna oprema:
 - Spiralna kuka, lopatica, žičana pjenjača i posuda za mješanje za 40 lt.
 - Priključak za nastavke (nastavci nisu uključeni).
- Brzina "1" za smjese sa spiralnom kukom.
- Brzina mješanja: "2" sa lopaticom.
- Brzina za emulzije: "3" sa pjenjačem.
- Rešetka zaštite uz lijevak za dodavanje proizvoda u smjesu tijekom rada, ujedno osiguravajući sigurnost djelatnika.
- Zaštitna rešetka može se okrenuti i ukloniti radi čišćenja.
- Podizanje i spužtanje posude preko poluge sa automatskim zaključavanjem kada je posuda u gornjem položaju.
- Otporan na vodu touch kontrolni panel sa odbrojanjem, postavkama brzine i displejem.
- Sigurnosni prekidač koji automatski zaustavlja uređaj kada se posuda spusti.
- Maksimalna zapremina (brašno sa 60% vlažnosti) 10 kg.
- Čvrsti zaštitni ekran bez BPA-a, prekriva žicu od nehrđajućeg čelika i ograničava ulazak brašna i neželjenih čestica prašine pri korištenju u pripremi slastica i pekarskih proizvoda.
- Uređaj za detektiranje posude dozvoljava mješalici pokretanje samo onda kada su posuda i sigurnosni poklopac ispravno instalirani i pozicionirani zajedno.

Konstrukcija

- Pojačana baza, nogice i prienos za intenzivniju uporabu.
- Posuda od nehrđajućeg čelika AISI 302- 40 lt zapremina.
- Elektronička kontrola brzine (10 brzina, od 30 do 175 okr/min).
- 3 fiksne brzine: 40,80, 160 okr/ min.
- Sustav zaštite od vode za planetarnu mješalicu (IP55 elektronička kontrola, IP23 cijeli uređaj).
- Snaga:2200 W.
- Aluminijski priključak za nastavke pozicioniran je s lijeve strane od glave planetarne mješalice.
- Čvrsti zaštitni zaslon i struktura inox žice lako se uklanjaju i rastavljaju kako bi se olakšalo čišćenje. Također se mogu prati u perilici posuđa.
- Prilagodljive nogice omogućuju savršenu stabilnost.

ODOBRENJE: _____

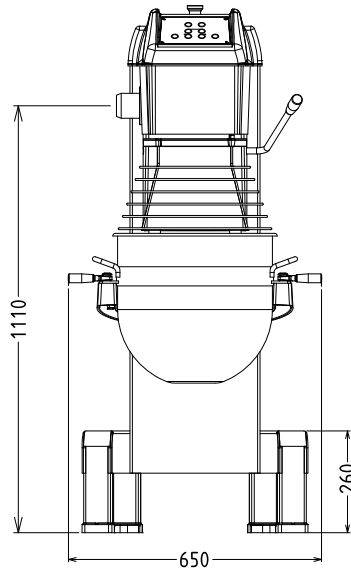
Uključena dodatna oprema

- 1 x Posuda od 40 litara za MB/MBE PNC 650128 modele
- 1 x Kuka za tijesto za planetarnu miješalicu 40 litara PNC 653092
- 1 x Lopatica za planetarnu miješalicu PNC 653093 40 litara
- 1 x Ojačana mutilica za planetarnu miješalicu 40 litara PNC 653127

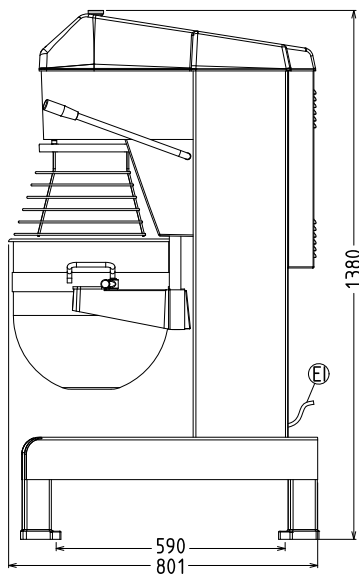
Opcijska dodatna oprema

- Pribor za smanjenje, 20lt (posuda, PNC 650126 spiralna kuka, lopatica, mutilica) za planetarne miješalice od 40lt
- Posuda od 40 litara za MB/MBE PNC 650128 modele
- Strugalo za posudu 40 lt PNC 650186
- Kuka za tijesto za planetarnu PNC 653092 miješalicu 40 litara
- Lopatica za planetarnu miješalicu PNC 653093 40 litara
- Mutilica za planetarnu miješalicu 40 PNC 653094 litara
- Ojačana mutilica za planetarnu PNC 653127 miješalicu 40 litara
- Nastavak za pire s 3 rešetke, PNC 653187 priključak tipa H
- Nastavak za rezanje povrća, PNC 653225 priključak tipa H, mogućnost isključivanja pogona
- Kolica za posudu planetarne PNC 653585 miješalice 40/ 60/ 80 litara
- Aluminijski vanjski nastavak za stoj PNC 653720 za mljevenje mesa 70 mm (uključuje tacu i potiskivač) - H priključak - Za kombiniranje s priborom za stroj za mljevenje mesa
- Aluminijski pribor za mljevenje mesa PNC 653721 70 mm - Enterprise rez, uključuje oštricu (3 diska promjera 4,5 - 6 i 8 mm).
- Inox pribor za mljevenje mesa 70mm PNC 653722 - Enterprise rez, uključuje oštricu (3 diska, promjera 4,5-6 i 8 mm)
- Inox pribor za mljevenje mesa 70 PNC 653723 mm - 1/2 Ungar rez, uključuje oštricu (4 diska, promjera 0.3 - 4.5 i 8 mm)
- Aluminijski vanjski nastavak za PNC 653724 mljevenje mesa 80 mm (uključuje tacu i potiskivač) - H priključak - Za kombiniranje s priborom za stroj za mljevenje mesa
- Inox pribor za mljevenje mesa 82 PNC 653725 mm - Enterprise rez, uključuje oštricu (3 diska, promjera 4.5-6 i 8 mm)
- Aluminijski pribor za mljevenje mesa PNC 653726 82 mm - Enterprise rez, uključuje oštricu (3 diska, promjera 4.5-6 i 8 mm)
- Inox pribor za mljevenje mesa 82 PNC 653727 mm - 1/2 Ungar rez, uključuje oštricu (4 diska, promjera 0.3-4.5 i 8 mm)

Prednja/e

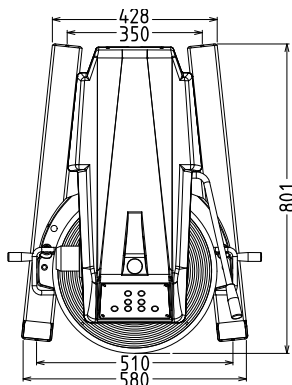


Bočna/o



EI = Električni priključak

Gornja/e


Električki

Napon napajanja:	200-240 V/1N ph/50/60 Hz
Električna snaga, maks.:	2.2 kW
Ukupna snaga:	2.2 kW

Kapacitet:

Performanse (do):	10 kg/Ciklus
Kapacitet:	40 litara

Ključne informacije:

Vanjske dimenzije, širina:	655 mm
Vanjske dimenzije, dubina:	850 mm
Vanjske dimenzije, visina:	1370 mm
Transportna težina:	200 kg
Smjesa s hladnom vodom:	ISO 9001; ISO 14001 kg sa
Bjelanjci:	Spiralna kuka 70 sa Pjenjača